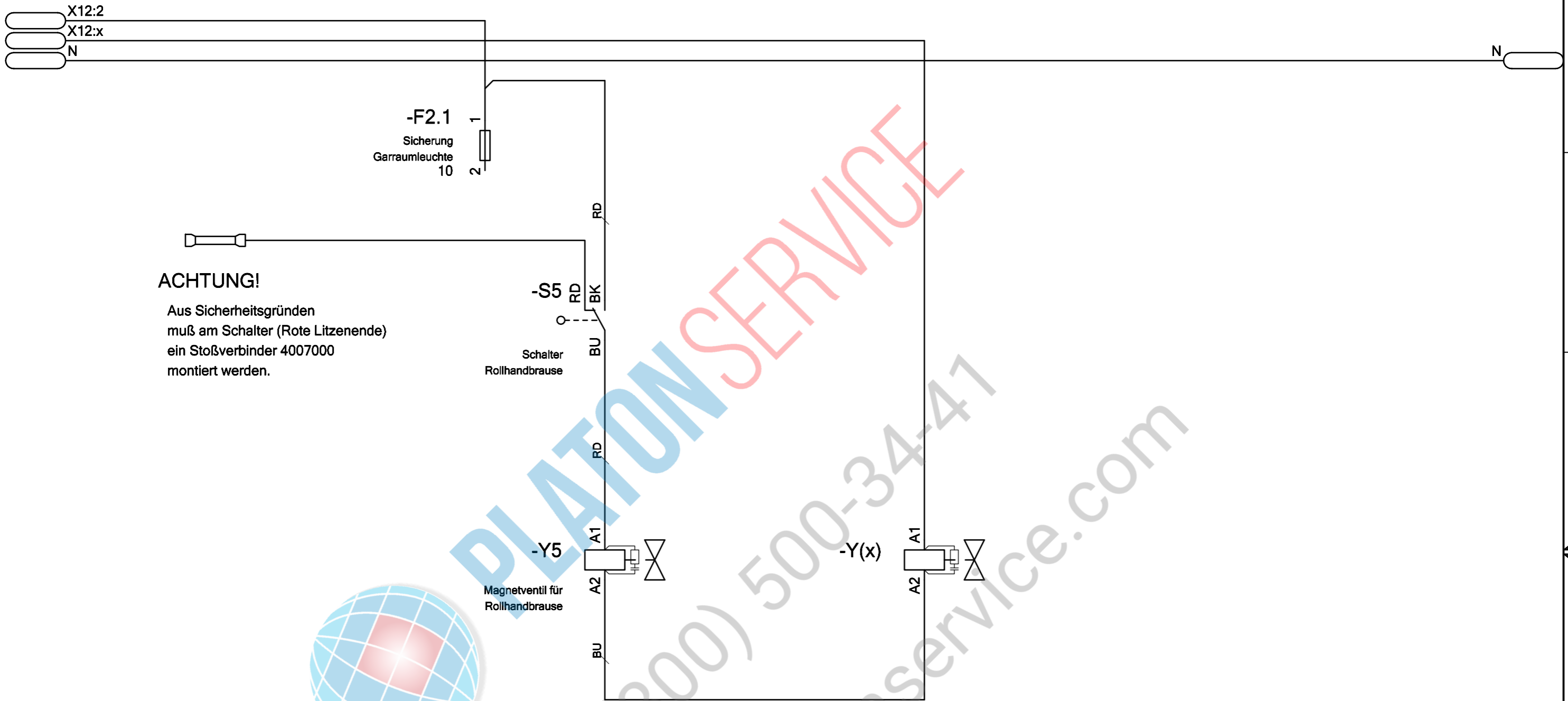


Schutzvermerk nach DIN 34 beachten !

Alle Leitungen ohne Querschnittsangaben sind mm²



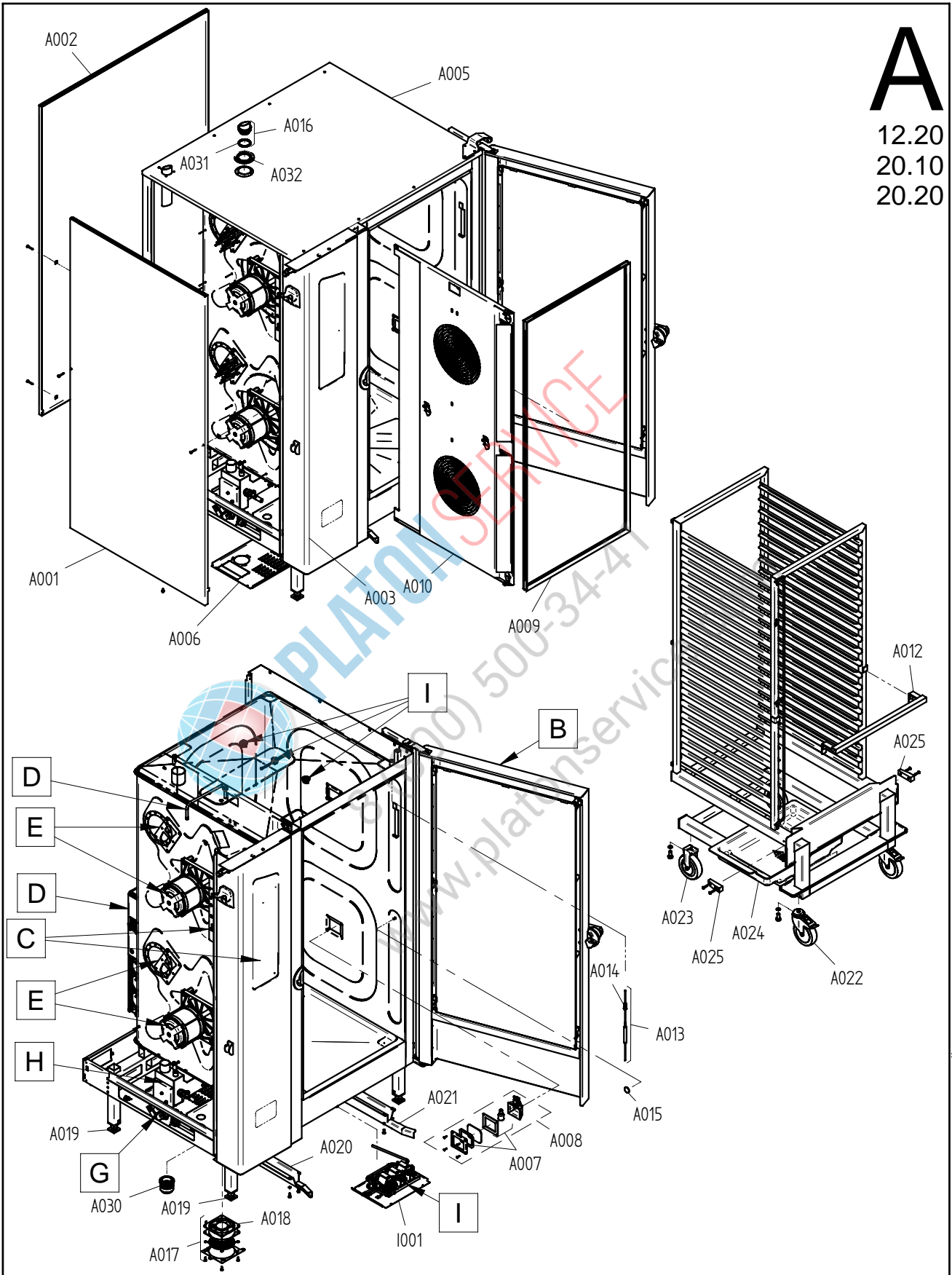
Enodis

Datum		26.01.2009	KB RHB P3		Stromlaufpläne		5224871 / 5224871		+MP	
Bearbeiter		Böttiger	--		2					
Geprüft		Schmid							Blatt 2	
R. Änderung	Datum	Name	Norm	Ursprung	Ersatz für	Ersatz durch	Versorgung / supply	5224871 / 5224871		2 Bl.

Ersatzteilzeichnung Außengehäuse Standgeräte P3 Spare part drawing outer casing floor units P3

ETZ A - AG 567 P3 1 / 1

A
12.20
20.10
20.20



Art. Nr. 9825277_01 | 16.10.2010 | Änderungen vorbehalten! Changes excepted!

gültig ab / valid from:	Vorgängerversion / previous version:
gültig bis / valid to:	Nachfolgeversion / follow-up version:

Enodis
Talstraße 35
D- 82436 Egfling | Germany

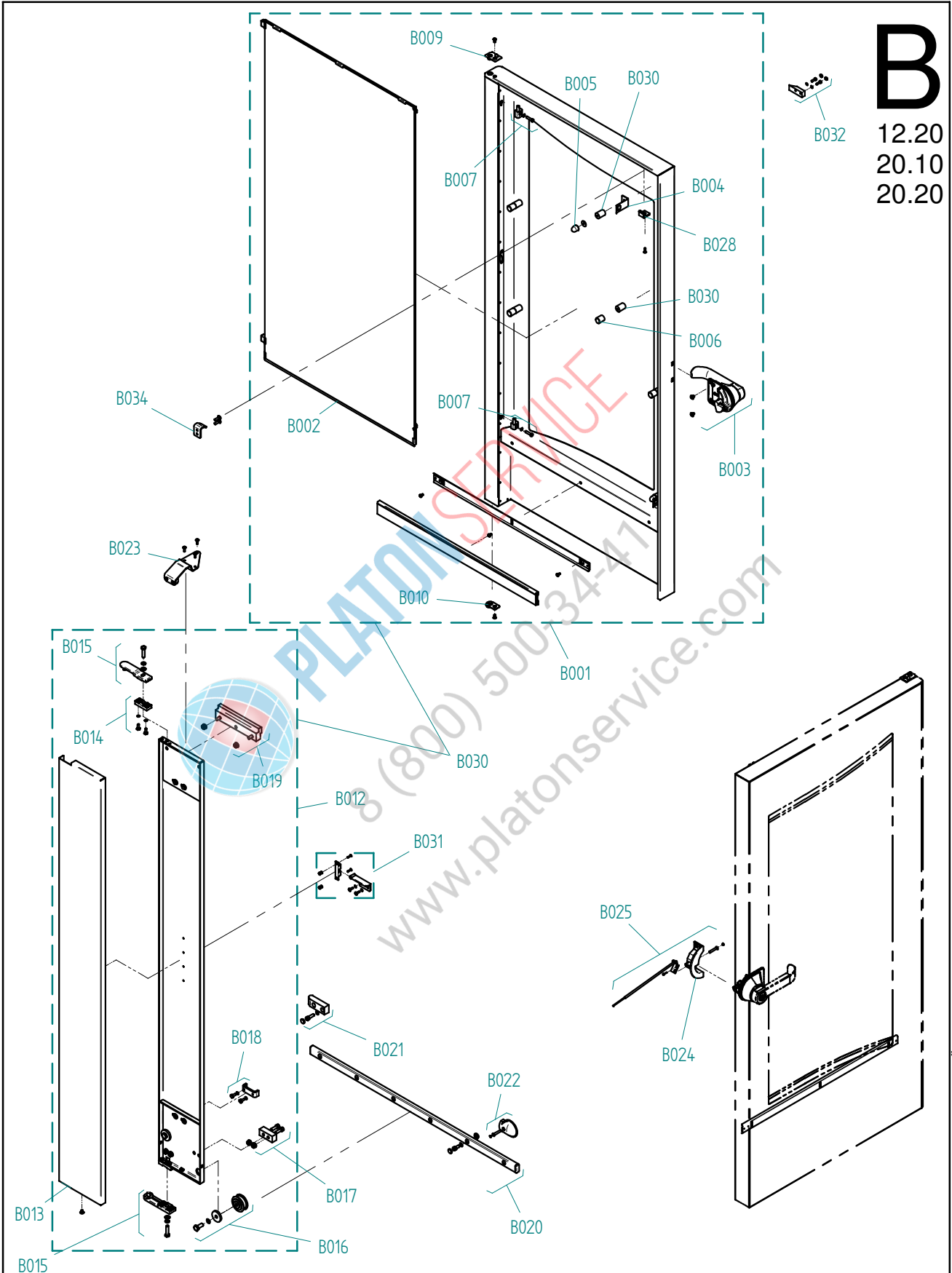
Tel. +49(0)8847/67-0
Fax +49(0)8847/414
info@hotairsteamer.com



Ersatzteilzeichnung Tür Standgeräte P3
Spare part drawing door floor units P3

ETZ B - Tür 567 P3 1 / 1

B
12.20
20.10
20.20



Art. Nr. 9825281_01 | 20.04.2011 | Änderungen vorbehalten! Changes excepted!

gültig ab / valid from:	Vorgängerversion / previous version:
gültig bis / valid to:	Nachfolgeversion / follow-up version:

Enodis
Talstraße 35
D- 82436 Eglfing | Germany

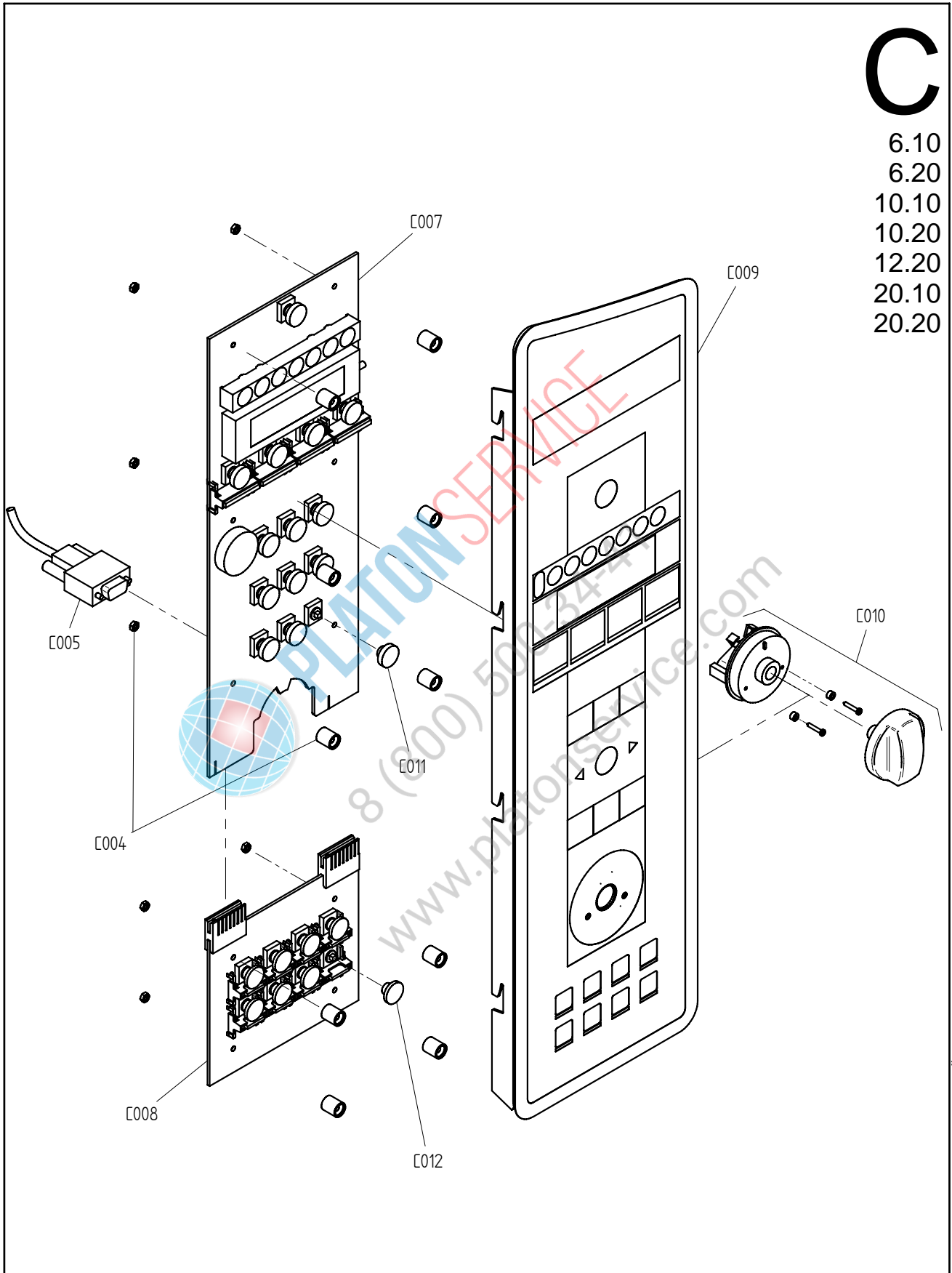
Tel. +49(0)8847/67-0
Fax +49(0)8847/414
info@hotairsteamer.com



Ersatzteilzeichnung Bedienblende P3 Spare part drawing operating panel P3

ETZ C - BM P3 1 / 1

C
6.10
6.20
10.10
10.20
12.20
20.10
20.20



gültig ab / valid from:	Vorgängerversion / previous version:
gültig bis / valid to:	Nachfolgeversion / follow-up version:

Enodis
Talstraße 35
D- 82436 Egfling | Germany

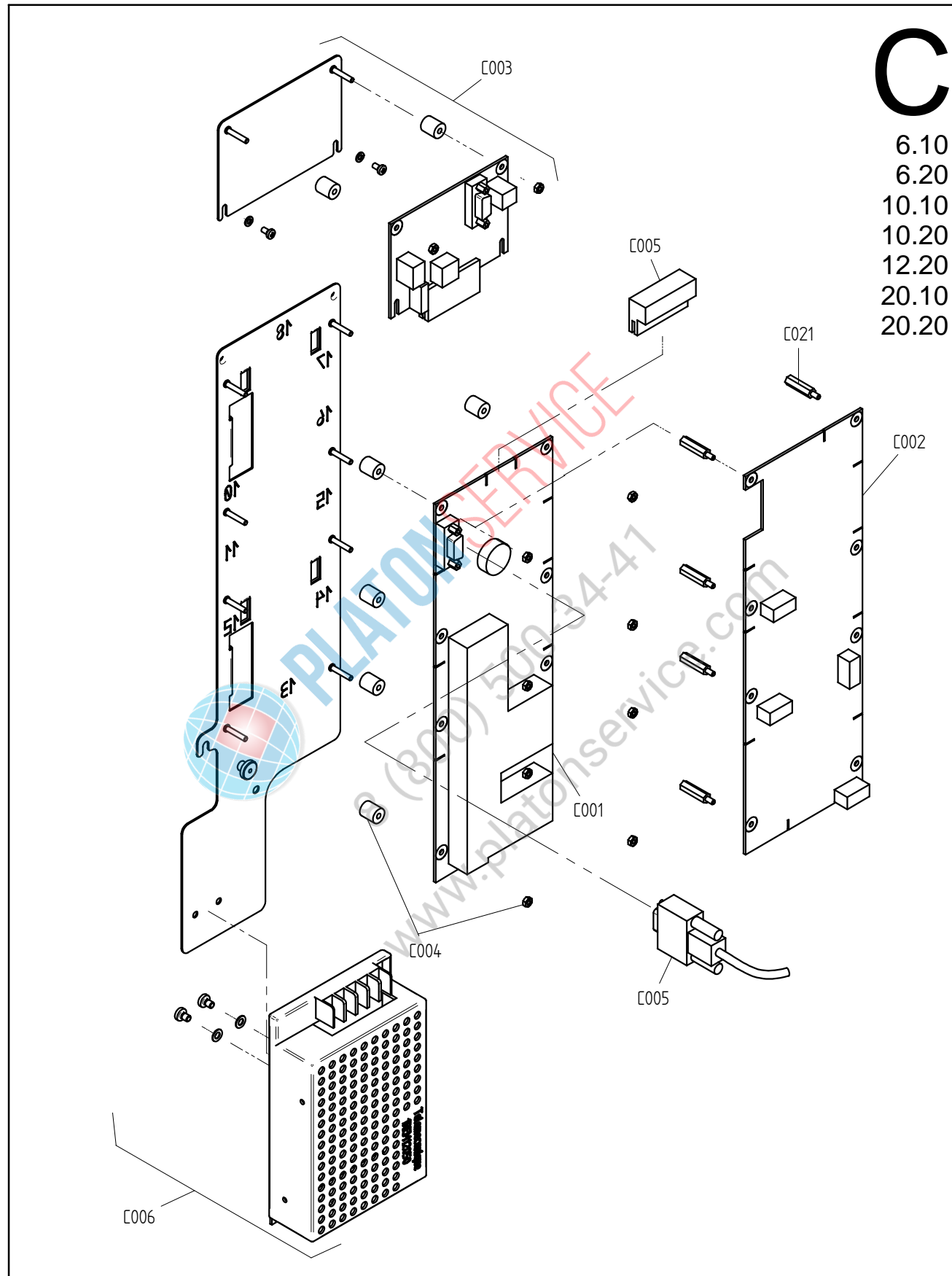
Tel. +49(0)8847/67-0
Fax +49(0)8847/414
info@hotairsteamer.com



Art. Nr. 9825283_00 | 14.7.2009 | Änderungen vorbehalten! Changes excepted!

Ersatzteilzeichnung Steuerung P3 Spare part drawing control boards P3

ETZ C - SM GM NT kpl P3 1 / 1



C
6.10
6.20
10.10
10.20
12.20
20.10
20.20

gültig ab / valid from: 12.02.2010
gültig bis / valid to:

Vorgängerversion / previous version: 9825282
Nachfolgeversion / follow-up version:

Enodis
Talstraße 35
D- 82436 Eglfing | Germany

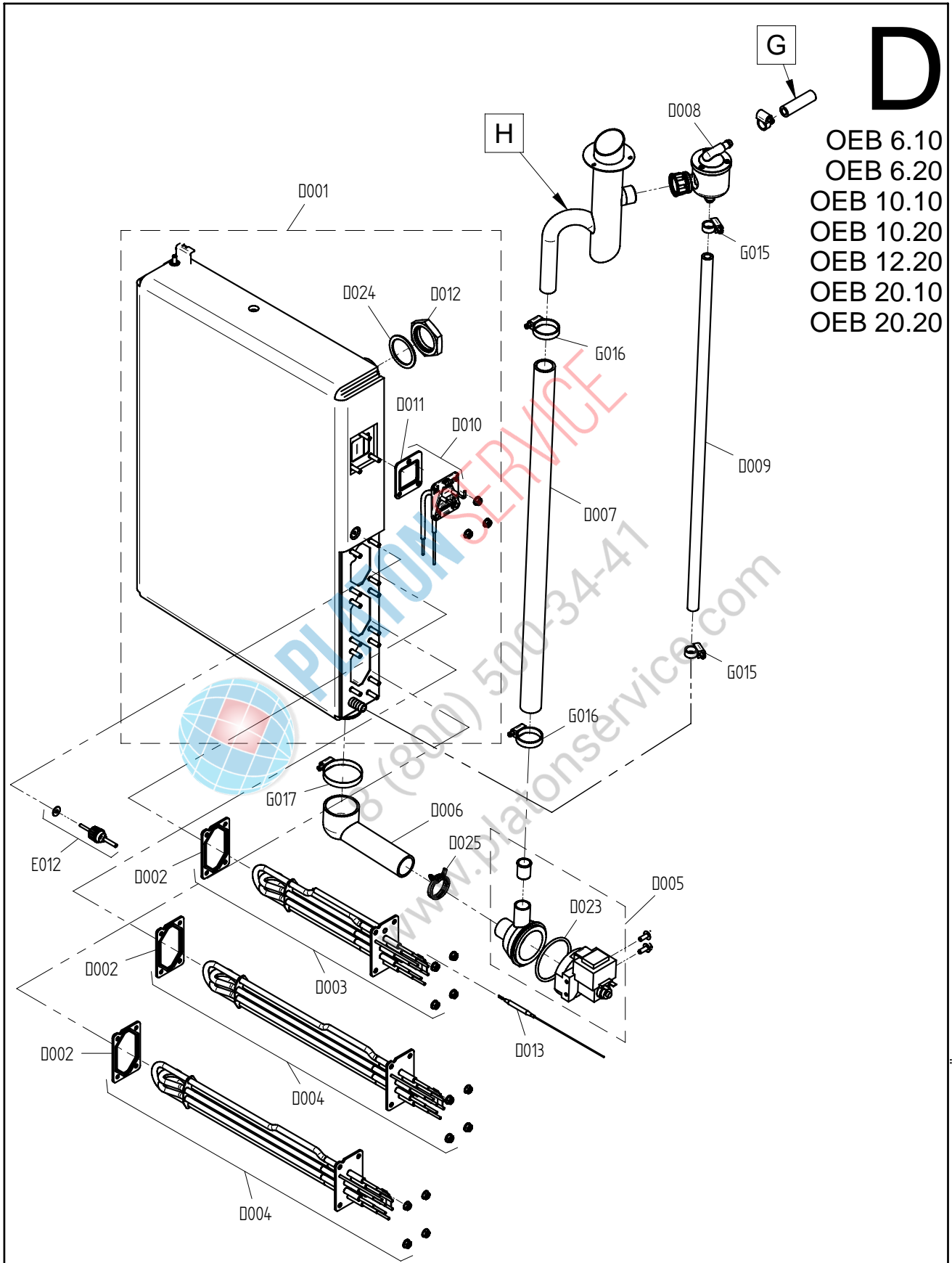
Tel. +49(0)8847/67-0
Fax +49(0)8847/414
info@hotairsteamer.com



Art. Nr. 9825326_00 | 09.03.2010 | Änderungen vorbehalten! Changes excepted!

Ersatzteilzeichnung Elektro-Dampferzeuger P3 Spare part drawing electro steam generator P3

ETZ D - DE EB P3 1 / 1



gültig ab / valid from:	Vorgängerversion / previous version:
gültig bis / valid to:	Nachfolgeversion / follow-up version:

Art. Nr. 9825290_00 | 14.7.2009 | Änderungen vorbehalten! Changes excepted!

Enodis
Talstraße 35
D- 82436 Eglfing | Germany

Tel. +49(0)8847/67-0
Fax +49(0)8847/414
info@hotairsteamer.com

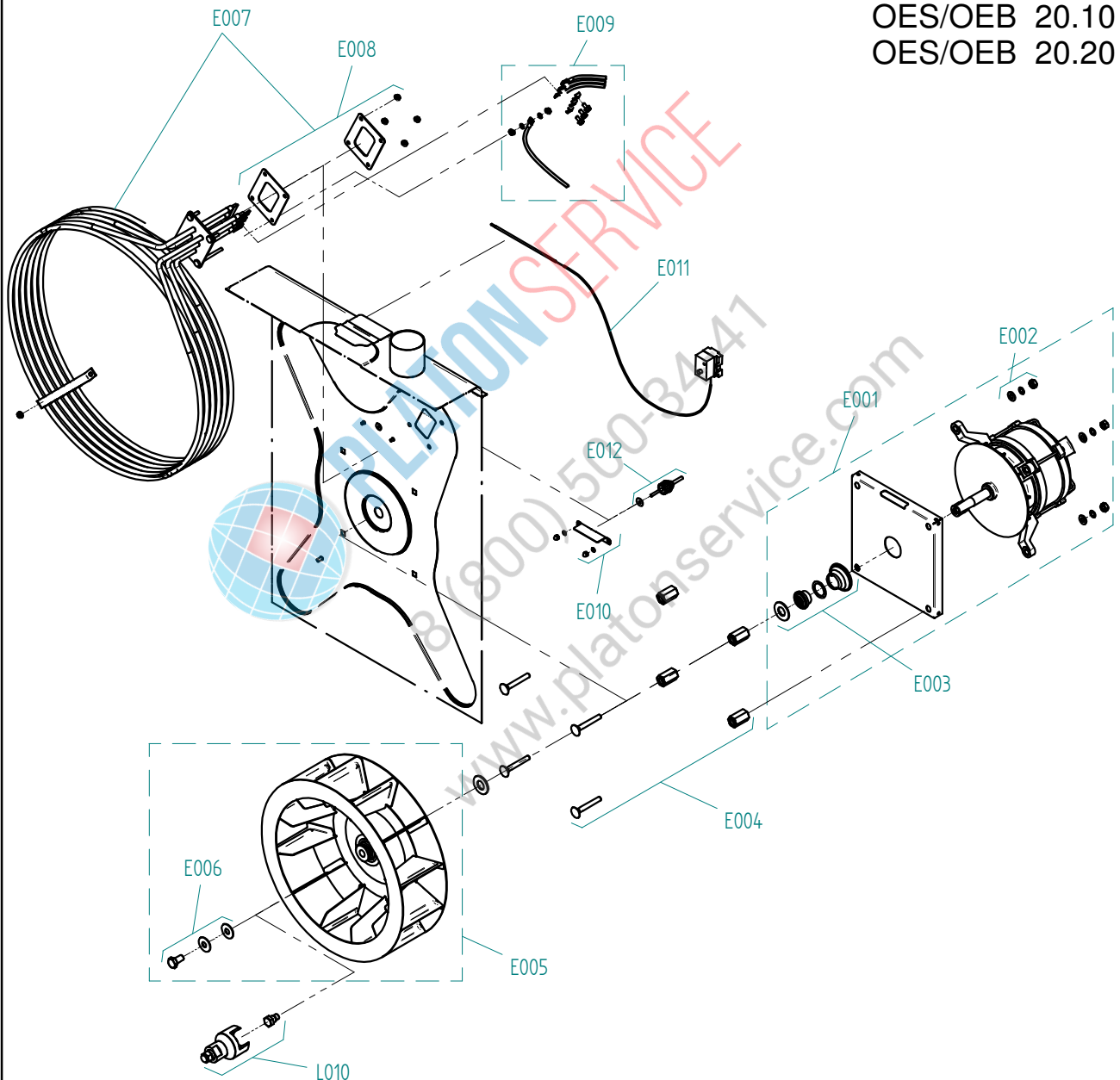


Ersatzteilzeichnung Heissluftherzeugung elektro P3 Spare part drawing electric heating system P3

ETZ E - HL-Heizung EL P3 1 / 1

E

OES/OEB 6.10
OES/OEB 6.20
OES/OEB 10.10
OES/OEB 10.20
OES/OEB 12.20
OES/OEB 20.10
OES/OEB 20.20



Art. Nr. 9825296_01 | 29.07.2011 | Änderungen vorbehalten! Changes excepted!

gültig ab / valid from:	Vorgängerversion / previous version:
gültig bis / valid to:	Nachfolgeversion / follow-up version:

Enodis
Talstraße 35
D- 82436 Eglfing | Germany

Tel. +49(0)8847/67-0
Fax +49(0)8847/414
info@hotairsteamer.com

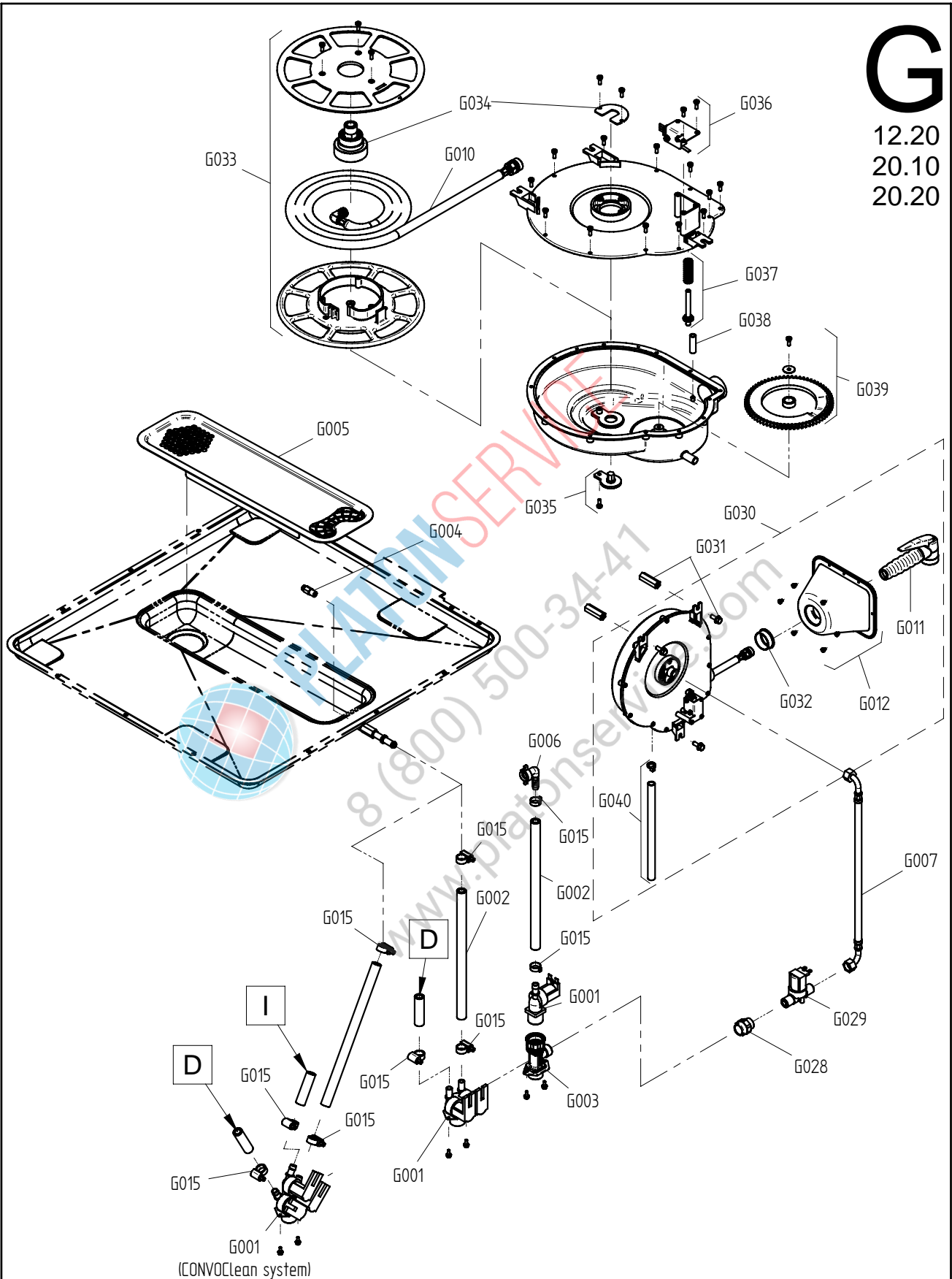


Ersatzteilzeichnung Wasserversorgung Standgeräte P3 Spare part drawing water supply floor units P3

ETZ G - WV 567 RHB P3 1 / 1

G

12.20
20.10
20.20



Art. Nr. 9825325_00 | 3.2.2010 | Änderungen vorbehalten! Changes excepted!

gültig ab / valid from: 01.02.2010	Vorgängerversion / previous version: 9825301
gültig bis / valid to:	Nachfolgeversion / follow-up version:

Enodis
Talstraße 35
D- 82436 Egfling | Germany

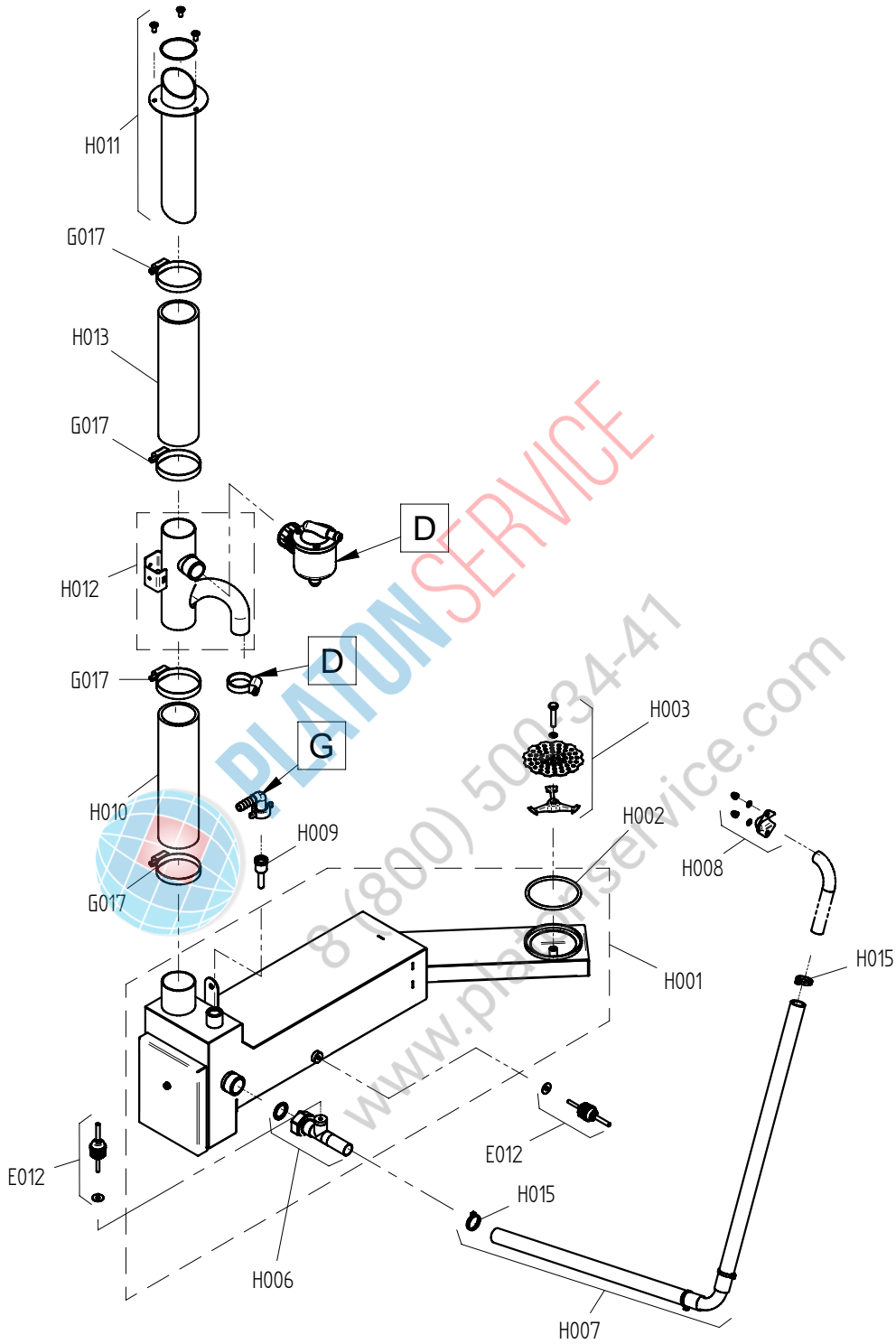
Tel. +49(0)8847/67-0
Fax +49(0)8847/414
info@hotairsteamer.com



Ersatzteilzeichnung Abwasserentsorgung Standgeräte P3 Spare part drawing sewage disposal floor units P3

ETZ H - Abwasser 567 P3 1 / 1

H
12.20
20.10
20.20



Art. Nr. 9825308_00 | 14.7.2009 | Änderungen vorbehalten! Changes excepted!

gültig ab / valid from:	Vorgängerversion / previous version:
gültig bis / valid to:	Nachfolgeversion / follow-up version:

Enodis
Talstraße 35
D- 82436 Eglfing | Germany

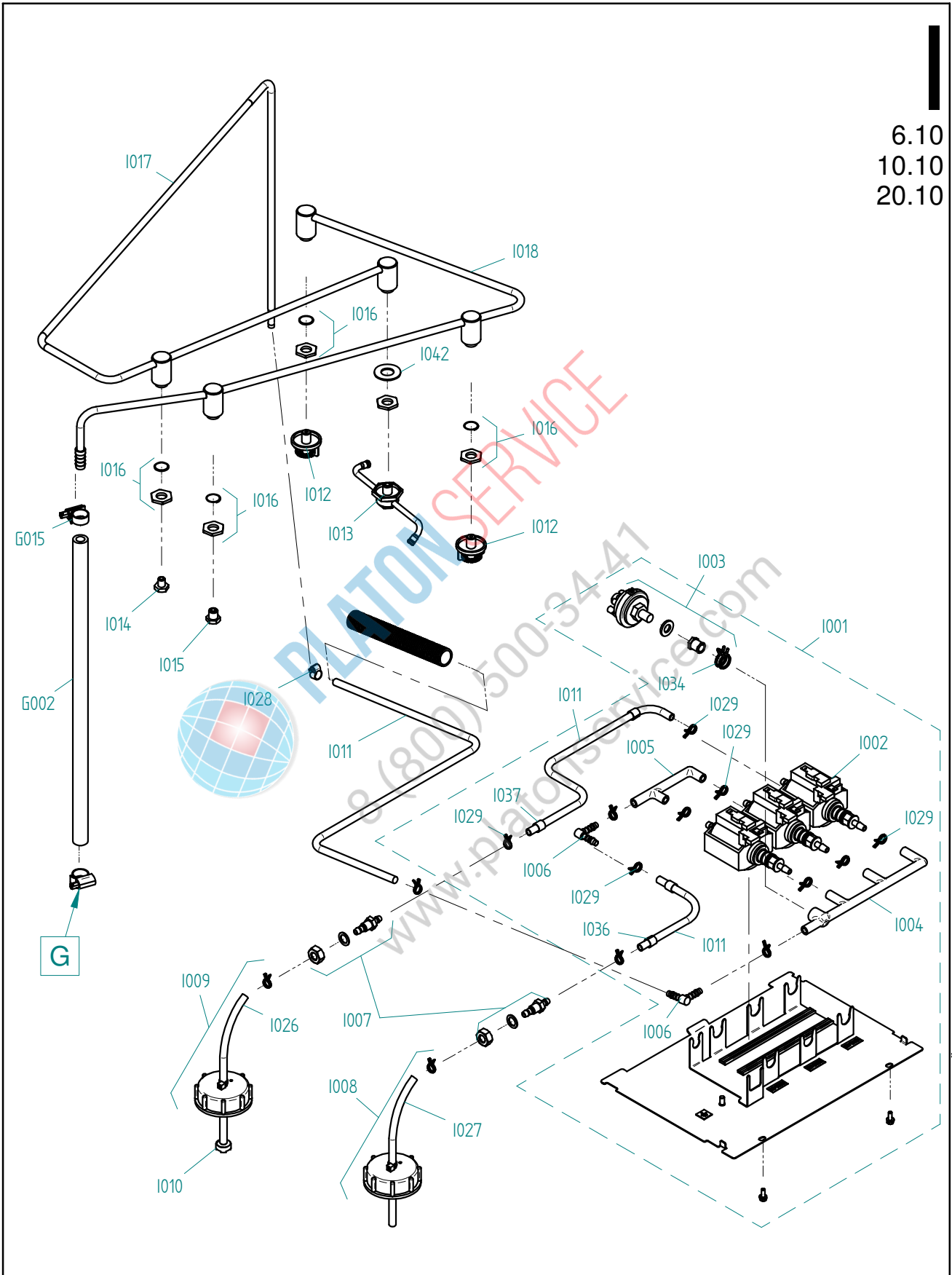
Tel. +49(0)8847/67-0
Fax +49(0)8847/414
info@hotairsteamer.com



Ersatzteilzeichnung CONVOClean system P3 Spare part drawing CONVOClean system P3

ETZ I - CC 136 P3 1 / 1

6.10
10.10
20.10



Art. Nr. 9825311_01 | 09.06.2011 | Änderungen vorbehalten! Changes excepted!

gültig ab / valid from:	Vorgängerversion / previous version:
gültig bis / valid to:	Nachfolgerversion / follow-up version:

Enodis
Talstraße 35
D- 82436 Eglfing | Germany

Tel. +49(0)8847/67-0
Fax +49(0)8847/414
info@hotairsteamer.com



Pos.	Item No.	Name	Pos.	Art.-Nr.	Bezeichnung
A001	2117416	- Left side panel 20.10 P3	A001	2117416	- Seitenwand links 20.10 P3
A002	2117436	- Rear panel OES/OEB/OGS 20.10	A002	2117436	- Rückwand OES/OEB/OGS 20.10
A003	2124772	- Front section 20.10 for roll-up hand shower P3	A003	2124772	- Frontteil 20.10 für Rollhandbrause P3
A004	2114636	- Rear left corner section 20.10/20.20 P3	A004	2114636	- Eckteil hinten links 20.10/20.20 P3
A005	2114703	- Cover OES/OEB 20.10	A005	2114703	- Decke OES/OEB 20.10
A006	2124530	- Condenser cover P3	A006	2124530	- Abdeckung Kondensator P3
A007	2618779	- E14 - 230V light bulb set with seal	A007	2618779	- Set Glühlampe E14 - 230V mit Dichtung
A008	2618780	- Oven-compartment light set including reflector	A008	2618780	- Set Garraumleuchte komplett mit Reflektor
A009	7011003	- Door hygienic plug-in gasket 20.10 P3	A009	7011003	- Türdichtung 20.10 P3
A010	2218111	- Suction panel OEB/OGB 20.10	A010	2218111	- Ansaugblech OEB/OGB 20.10
A012	3315244	- Handle for loading trolley 20.10 P3	A012	3315244	- Griff für Beschickungswagen 20.10 P3
A013	5013022K	- Multipoint core temperature sensor with screw connection	A013	5013022K	- Mehrpunkt-Kerntemperaturfühler mit Verschraubung P3
A015	2004035	- Cable holder for core temperature sensor	A015	2004035	- Halterung für Kerntemperaturfühlerkabel
A016	2628625	- Low and high pressure cutout P3	A016	2628625	- Über- und Unterdrucksicherung P3
A017	2216090	- Cover for incoming-air-box P3 mounted	A017	2216090	- Abdeckung Zuluftkasten P3 montiert
A018	5018040	- Secondary fan P3	A018	5018040	- Zusatzlüfter P3
A019	6014042	- Appliance foot for P3 free-standing appliances, adjustable h	A019	6014042	- Gerätefuß für P3 Standgeräte, höhenverstellbar
A020	2115479	- Left wheel-in rail 20.10 P3	A020	2115479	- Einfahrtschiene links 20.10 P3
A021	2115478	- Right wheel-in rail 20.10 P3	A021	2115478	- Einfahrtschiene rechts 20.10 P3
A022	6014050	- Swivel castor for loading trolley P3	A022	6014050	- Lenkrolle für Beschickungswagen P3
A022	6014051	- Fixed castor for loading trolley P3	A022	6014051	- Bockrolle für Beschickungswagen P3
A023	6014052	- Swivel castor for loading trolley with brake function P3	A023	6014052	- Lenkrolle für Beschickungswagen mit Stoppfunktion P3
A024	3015000	- Condensate collecting tray for loading trolley 20.10 P3	A024	3015000	- Kondensatauffangwanne Beschickungswagen 20.10 P3
A025	2004234	- Wheel-in ramp for loading trolley P3	A025	2004234	- Einfahrkeil für Beschickungswagen P3
A029	7003066	- Gasket 9x3mm	A029	7003066	- Dichtungsband 9x3mm
A030	5006067K	- Cable gland M50	A030	5006067K	- Kabelverschraubung M50
A031	6005068	- 44x5 mm seal for low pressure cutout P3	A031	6005068	- Dichtung 44x5 mm für Unterdrucksicherung P3
A032	6005427	- Grommet, diameter 83 (DG 60)	A032	6005427	- Membrantülle Durchm. 83 (DG 60)
B001	2520416	- Door assembly 20.10 P3	B001	2520416	- Tür 20.10 kompl. P3
B003	2525040	- Door handle P3 Hygienic antibacterial w.fixing accessories	B003	2525040	- Türgriff P3 Hygienisch Antibakteriell m.Montageteile
B004	6015249	- Catch for interior door of free-standing appliances P3	B004	6015249	- Verschlussklammer Innentür Standgeräte P3
B005	2014005	- Silicon door clip P3	B005	2014005	- Silikonfeder Tür P3
B006	6015200	- Door spacer P3	B006	6015200	- Abstandhalter Tür P3
B009	2014007	- Hinge plate for top of door P3	B009	2014007	- Scharnierplatte für Türoberseite P3
B010	2014003	- Hinge plate for bottom of door P3	B010	2014003	- Scharnier-Rastplatte für Türunterseite P3
B012	2614804	- Slide panel assembly for disappearing door 20.10/20.20 P3	B012	2614804	- Schlittenplatte Verschwindetür 20.10/20.20 kompl. P3
B013	2123274	- Slide panel cover for disappearing door 20.10/20.20 P3	B013	2123274	- Verkleidung Schlittenplatte Verschwindetür 20.10/20.20 P3
B014	2619152	- Catch block on slide panel for disappearing door P3 with fix	B014	2619152	- Rasterklotz Schlittenplatte Verschwindetür P3 mit Montagemat
B015	2523667	- Top and bottom hinge arm P3 with fixing accessories	B015	2523667	- Scharnierarm oben und unten P3 mit Montagematerial
B016	2619141	- Guide roller for disappearing door P3 with fixing accessory	B016	2619141	- Führungsrolle Verschwindetür P3 mit Montagematerial
B017	2619156	- Retaining block for disappearing door P3 with fixing accesso	B017	2619156	- Sicherungsklotz Verschwindetür P3 mit Montagematerial
B018	2619153	- Door stop for disappearing door P3 with fixing accessories	B018	2619153	- Türanschlag Verschwindetür P3 mit Montagematerial
B019	2619154	- Support bar for disappearing door P3 with fixing accessories	B019	2619154	- Stützleiste Verschwindetür P3 mit Montagematerial
B020	2619140	- Guide rail for disappearing door 6.20/10.20/12.20/20.20 P3 w	B020	2619140	- Führungsschiene Verschwindetür 6.20/10.20/12.20/20.20 P3 mit M
B021	2619155	- Guide strip for disappearing door P3 with fixing accessories	B021	2619155	- Führungsleiste Verschwindetür P3 mit Montagematerial
B022	2117280	- Buffer for disappearing door P3 with fixing accessories	B022	2117280	- Anschlagpuffer Verschwindetür P3 mit Montagematerial
B023	2614750	- Guide fixing bracket for door on free-standing appliances P3	B023	2614750	- Führungsbügel Tür Standgeräte P3
B024	2216070	- Door catch block P3 with fixing accessories	B024	2216070	- Türkloben P3 mit Montagematerial
B025	2518798	- Door contact switch OES mini	B025	2518798	- Türkontaktschalter OES mini
B026	2528954	- U-Profil cross gasket V1 welded 20.10 P3	B026	2528954	- U-Profil Querdichtung V1 geschw. 20.10 P3
B027	7011009	- Horizontal Seal door V1 20.10 P3	B027	7011009	- Querdichtung Türe V1 20.10 P3
B028	6015198	- Brace for door on free-standing appliances P3	B028	6015198	- Anfahrhalter Tür Standgeräte P3
B029	6015201	- Door spacer pin P3	B029	6015201	- Distanzbolzen Tür P3
B030	2619147	- slide panel 20.10 P3 including guide rail and fixing accesso	B030	2619147	- Schlittenplatte 20.10 P3 mit Führungsschiene und Montagemate
B033	6002056	- Plastic plug for door latch	B033	6002056	- Abdeckkappe für Drehhebelverschluss
B034	2129244	- Fixing bracket at the top for door on free-standing applan	B034	2129244	- Anfahrwinkel oben für Tür Standgeräte P3
C001	5019418	- 5010 controller for SM control module P3 + mini (lamp relay	C001	5019418	- Steuerung 5010 Steuermodul SM P3 + mini (Lampenrelais mit Go
C001	5019420	- 5010 controller for SM control module P3 + mini (lamp relay	C001	5019420	- Steuerung 5010 Steuermodul SM P3 + mini (Lampenrelais mit Go
C004	2618785	- Fixing accessories for controller P2 P3 OES mini	C004	2618785	- Montagezubehör für Steuerung P2 P3 OES mini
C005	5009304	- Connecting cable between control module and operating module	C005	5009304	- Verbindungskabel Steuermodul - Bedienmodul P2 P3
C006	2619973	- Retrofit kit for supply module (P2, P3, OES mini)	C006	2619973	- Nachrüstset Versorgungsmodul (P2, P3, OES mini)
C007	5019300	- 5010 controller for BM operating module P3	C007	5019300	- Steuerung 5010 Bedienmodul BM P3
C008	5019304	- 5010 controller for PG Press&Go module P3	C008	5019304	- Steuerung 5010 Press&Go-Modul PG P3
C009	2117300	- CONVOTHERM front panel OEB/OGB	C009	2117300	- Frontblende OEB/OGB CONVOTHERM
C010	5009320	- Adjusting switch assembly for operating module P2 P3 OES min	C010	5009320	- Einstellwippe Bedienmodul komplett P2 P3 OES mini
D001	2325077	- Steamgeneratorasse.OEB10.20/12.20/20.10shipvers.ex.immersion	D001	2325077	- DampferzeugerOEB10.20/12.20/20.10Schiffsvers.ohne Tauchheizk
D002	6015023	- Gasket for immersion heater P3	D002	6015023	- Flachdichtung für Tauchheizkörper P3
D003	2619179	- Immersion heater9.9kW230Vstar connection,420mmlongP3, with f	D003	2619179	- Tauchheizkörper 9,9kW 230V Stern, 420mm lang P3, mit Montage
D004	2619179	- Immersion heater9.9kW230Vstar connection,420mmlongP3, with f	D004	2619179	- Tauchheizkörper 9,9kW 230V Stern, 420mm lang P3, mit Montage
D005	2019700	- Drain Pump w. synchronous motor 200-240V P2 P3 incl. packing	D005	2019700	- KD Entleerungspumpe m. Sync. Motor 200-240V P2 P3
D006	6015100K	- Right-angle drain pipe for steam generator P3 with fixing ac	D006	6015100K	- Ablaufwinkel für Dampferzeuger P3 mit Montagematerial
D007	7012018	- Steam-generator downpipe P3	D007	7012018	- Dampferzeuger-Ablaufschlauch P3
D008	6016500	- Return-flow protection for steam generator P3	D008	6016500	- Rücksaugicherung für Dampferzeuger P3

D009 - 7012086 - 1/2" pipe for filling the steam generator P3	D009 - 7012086 - Schlauch 1/2" für Dampferzeuger-Befüllung P3
D010 - 5019000K - Dual-level sensor P3 with fixing accessories	D010 - 5019000K - Doppelniveau-sonde mit Montagematerial P3
D011 - 6015040 - Gasket for dual-level sensor P3	D011 - 6015040 - Dichtung für Doppelniveau-sonde P3
D012 - 6006092 - Hexagonal nut R1 1/4" for steam-generator screw coupling	D012 - 6006092 - Sechskantmutter R1 1/4" für Dampferzeugerverschraubung
D013 - 5002103 - Thermal-cutout thermocouple for steam generator P3	D013 - 5002103 - STB-Thermoelementfühler für Dampferzeuger P3
D024 - 6005025 - Gasket 42.5x54x2 (1 1/4") for steam generator P3	D024 - 6005025 - Flachdichtung 42,5x54x2 (1 1/4") für Dampferzeuger P3
D025 - 8009057 - Wire clip 36 mm	D025 - 8009057 - Drahtschelle 36 mm
E001 - 2617283 - Motor 380/415V 6.10/6.20/10.10/20.10 P3 with reduced fan spe	E001 - 2617283 - Motor 380/415V 6.10/6.20/10.10/20.10 P3 mit reduzierter Lüft
E002 - 2617294 - Set of fixing parts for motor and fan P3	E002 - 2617294 - Set Motorbefestigung und Lüfterradbefestigung P3
E003 - 2617295 - Set of seals for motor shaft P3	E003 - 2617295 - Set Motorwellendichtung P3
E004 - 2625109 - Set of motor pins P3	E004 - 2625109 - Set Motorbolzen P3
E005 - 2619958 - Fan wheel, diameter 350 mm P3 with fixing accessories	E005 - 2619958 - Lüfterrad Durchm. 350 mm P3 mit Montagematerial
E006 - 2617293 - Set of fan fixing parts P3	E006 - 2617293 - Set Lüfterradbefestigung P3
E007 - 2619190 - Tubular heater 18.9kW 230V connected as per cable, diam.480mmP	E007 - 2619190 - Rohrheizkörper 18,9kW 230V Litze, Durchm. 480 mm P3, mit Mon
E008 - 2623226 - Gasket tub. heat. + fix. access. OES/OEB X.10/ OES mini (sin	E008 - 2623226 - Dichtung f Rohrheizkörper m Montagemat OES/OEB X.10/ OES min
E009 - 2623219 - Set of power leads for tubular heater P3 (connected as per c	E009 - 2623219 - Set Anschlussleitungen für Rohrheizkörper P3 (Litze)
E011 - 5001041 - Oven thermal cutout (340°C)	E011 - 5001041 - Garraum-Sicherheitstemperaturbegrenzer (340°C)
E012 - 5002100K - Thermocouple probe 3050 mm P2 P3	E012 - 5002100K - Thermoelementfühler 3050 mm P2 P3
G001 - 5001059 - Single solenoid valve, straight 220/240V	G001 - 5001059 - Einfachmagnetventil gerade 220/240V
G001 - 5011000 - Triple solenoid valve, straight 220/240V	G001 - 5011000 - Dreifachmagnetventil gerade 220/240V
G002 - 7002033 - Hot water pipe 3/8"	G002 - 7002033 - Heisswasserschlauch 3/8"
G003 - 5011003 - Water supply T-connector 2x3/4" 1x1/2" P3	G003 - 5011003 - T-Verbindungsstück WA 2x3/4" 1x1/2" P3
G004 - 2013002 - Dehumidifier nozzle P3	G004 - 2013002 - Entfeuchtungsdüse P3
G005 - 2216796 - Demoisturising tray cover P3	G005 - 2216796 - Entfeuchtungswannen-Abdeckung P3
G006 - 6015215 - Right-angle pipe connector 3/8" with washer	G006 - 6015215 - Winkel-Schlauchanschluss 3/8" m. Dichtung
G007 - 7012308 - Connecting pipe for retractable hand shower 12.20/20.10/20.2	G007 - 7012308 - Anschlusschlauch für Rollhandbrause 12.20/20.10/20.20 P3
G010 - 2625199 - Hand-shower hose for retractable hand shower P3	G010 - 2625199 - Brauseschlauch für Rollhandbrause P3
G011 - 6011005 - Hand-shower for retractable hand shower P3	G011 - 6011005 - Handbrause für Rollhandbrause P3
G012 - 2625197 - Hand-shower holder for retractable hand shower 12.20/20.10/2	G012 - 2625197 - Handbrausehalter für Rollhandbrause 12.20/20.10/20.20 P3
G015 - 6006086 - Hose clip 12-22mm	G015 - 6006086 - Schlauchbinder 12-22mm
G016 - 6006087 - Hose clip 25-40mm	G016 - 6006087 - Schlauchbinder 25-40mm
G017 - 6006089 - Hose clip 40-60mm	G017 - 6006089 - Schlauchbinder 40-60mm
G028 - 6015429 - Reduzierstück 1/2 x 3/8" m. Dichtung	G028 - 6015429 - Reduzierstück 1/2 x 3/8" m. Dichtung
G029 - 5011013 - Single solenoid valve 220/240V 3/8"-3/8" for retractable han	G029 - 5011013 - Einfachmagnetventil 220/240V 3/8"-3/8" für Rollhandbrause P3
G030 - 2625200 - Retractable hand shower 12.20/20.10/20.20 P3 incl. fixing ac	G030 - 2625200 - Rollhandbrause 12.20/20.10/20.20 P3 mit Montagematerial
G032 - 6013062 - Sealing cap for retractable hand shower 12.20/20.10/20.20 P3	G032 - 6013062 - Dichtmanschette für Rollhandbrause 12.20/20.10/20.20 P3
G033 - 2625194 - Hose reel for retractable hand shower P3 incl. fixing access	G033 - 2625194 - Schlauchtrommel kpl. für Rollhandbrause P3 mit Montagemateri
G034 - 2625198 - Rotor for retractable hand shower P3 incl. fixing accessorie	G034 - 2625198 - Drehdurchführung für Rollhandbrause P3 mit Montagematerial
G035 - 2625203 - Spring rewriter for retractable hand shower P3	G035 - 2625203 - Federspanner für Rollhandbrause P3
G036 - 2625195 - Micro switch for retractable hand shower P3	G036 - 2625195 - Mikroschalter für Rollhandbrause P3
G037 - 2625204 - Switch plunger for retractable hand shower P3	G037 - 2625204 - Schaltstößel für Rollhandbrause P3
G038 - 6011041 - Guide roller for retractable hand shower P3	G038 - 6011041 - Umlenkrolle für Rollhandbrause P3
G039 - 2625202 - Switch wafer for retractable hand shower P3	G039 - 2625202 - Schaltscheibe für Rollhandbrause P3
G040 - 2625205 - Downpipe for retractable hand shower P3	G040 - 2625205 - Ablaufschlauch für Rollhandbrause P3
G042 - 6015054 - Sealing for outlet pipe for hot air flap OEB 6.10/10.10	G042 - 6015054 - Dichtung Abluftstutzen für Heißluftklappe OEB 6.10/10.10
G058 - 7012050 - Trinkwasserschlauch 6x3 RHB	G058 - 7012050 - Trinkwasserschlauch 6x3 RHB
H001 - 2012110K - Condenser for free-standing appliances P3 with fixing access	H001 - 2012110K - Kondensator Standgeräte P3 mit Montagematerial
H002 - 6015010 - O-seal 67x4 FKM70 P3	H002 - 6015010 - O-Ring 67x4 FKM70 P3
H003 - 2425112 - Fixing parts for condenser P3	H003 - 2425112 - Befestigungsmaterial für Kondensator P3
H006 - 2016007K - Bypass measuring pipe P3 with fixing accessories	H006 - 2016007K - Bypassmeßrohr P3 mit Montagematerial
H007 - 2016005K - Bypass pipe 20.10 P3 with fixing accessories	H007 - 2016005K - Bypassleitung 20.10 P3 mit Montagematerial
H008 - 2217281 - Bypass cover P3 with fixing accessories	H008 - 2217281 - Bypassabdeckung P3 mit Montagematerial
H009 - 2012103 - Condenser quenching nozzle P3	H009 - 2012103 - Ablöschdüse Kondensator P3
H010 - 7012005 - Air outlet tube OEB/OGB 20.20 bottom P3	H010 - 7012005 - Abluftschlauch OEB/OGB 20.20 unten P3
H010 - 7012008 - Air outlet tube OEB 20.10 bottom P3	H010 - 7012008 - Abluftschlauch OEB 20.10 unten P3
H011 - 2124581K - Air-outlet pipe end20.10/20.20/OES/OGS6.10/6.20/10.10/10.20	H011 - 2124581K - Abluftstutzen20.10/20.20/OES/OGS6.10/6.20/10.10/10.20 mit Mo
H012 - 2114301K - Air-outlet pipe center OEB/OGB 20.10/20.20 with fixing acces	H012 - 2114301K - Abluftrohr mitte OEB/OGB 20.10/20.20 mit Montagematerial
H015 - 4007087 - Heat-resistant cable tie, 140x3.6mm	H015 - 4007087 - Kabelbinder hitzebeständig, 140x3,6mm
H020 - 8005041 - Washer 6.4 A2 DIN 9021 P2 P3	H020 - 8005041 - Scheibe 6,4 A2 DIN 9021
I001 - 2118672 - Floor cover panel for appliances without CONVOClean system C	I001 - 2118672 - Bodenabdeckung für Geräte ohne CONVOClean system CNS P3
I001 - 2629362 - Cleaner pump unit 230V/V1 free-standing appliances P3	I001 - 2629362 - Reinigerpumpeneinheit 230V/V1 Standgeräte P3
I002 - 5018035 - Cleaner pump CONVOClean system P3 / OES mini	I002 - 5018035 - Reinigerpumpe CONVOClean system P3 / OES mini
I003 - 2619149 - Pressure switch CONVOClean system 12.20/20.10/20.20 P3	I003 - 2619149 - Druckschalter CONVOClean system 12.20/20.10/20.20 P3
I004 - 6014000 - 3-way pipe connector CONVOClean system P3	I004 - 6014000 - Schlauchanschluss CONVOClean system 3fach P3
I005 - 6014001 - 2-way pipe connector CONVOClean system cleaner P3	I005 - 6014001 - Schlauchanschluss CONVOClean system Reiniger 2fach P3
I006 - 6005414 - Right-angle pipe connector 6mm	I006 - 6005414 - Winkel-Schlauchverbindungsstutzen 6mm
I007 - 2619150 - Partition screw connection CONVOClean system P3 / OES mini,	I007 - 2619150 - Schottverschraubung CONVOClean system P3 / OES mini, 2 Stück
I008 - 2617594 - Suction pipe, ConvoClean with suction lance P3	I008 - 2617594 - Saugschlauch ConvoClean mit Ansauglanze P3
I009 - 2617598 - Suction pipe, ConvoCare with suction lance P3	I009 - 2617598 - Saugschlauch ConvoCare mit Ansauglanze P3
I010 - 3007061 - Dirt filter for CONVOCare P3 / OES mini	I010 - 3007061 - Schmutzsieb für CONVOCare P3 / OES mini
I011 - 7012302 - EPDM pipe 6x2mm	I011 - 7012302 - EPDM-Schlauch 6x2mm (1 Gebinde à 200m)
I012 - 2611010 - Sprinkler nozzle, CONVOClean system P3 / OES mini	I012 - 2611010 - Sprinklerdüse CONVOClean system P3 / OES mini
I013 - 2627250 - Rotor nozzle V1 cpl. P3	I013 - 2627250 - Rotordüse V1 kpl. P3
I014 - 2623282 - Set of cleaning nozzles, CONVOClean system P3 / OES mini	I014 - 2623282 - Set Reinigerdüsen CONVOClean system P3 / OES mini

I015 - 6005413 - Water nozzle, CONVOClean system P3
I016 - 2625117 - Screw connection for pipes on cover (sealing washer and nut)
I017 - 2016122 - Cleaner pipe, CONVOClean system 20.10 P3
I018 - 2016020 - Water pipe, CONVOClean system 6.10/10.10/20.10 P3
I028 - 6006122 - Hose clip 7-11mm
I029 - 8009058 - Wire clip 10mm
I032 - 6019129 - Adhesive label, cleaner connection
I034 - 8019010 - Wire clip 16 mm
I036 - 6019109 - CONVOClean adhesive label
I037 - 6019128 - CONVOCare adhesive label
K002 - 5018027K - Fan safety grill 120 mm, with fixing accessories
L004 - 7004008 - Loctite type 243e threadlocker
L006 - 7004020 - Silicon adhesive E 43
L009 - 7014004 - Aluminum insulating adhesive tape P3
L010 - 7015200 - Fan removal tool P3 with accessories
L011 - 7004018 - OKS 1120 lubricant

I015 - 6005413 - Wasserdüse CONVOClean system P3
I016 - 2625117 - Verschraubung für Rohrleitungen an Decke (Dichtung und Mutter)
I017 - 2016122 - Rohrleitung Reiniger CONVOClean system 20.10 P3
I018 - 2016020 - Rohrleitung Wasser CONVOClean system 6.10/10.10/20.10 P3
I028 - 6006122 - Schlauchbinder 7-11mm
I029 - 8009058 - Drahtschelle 10mm
I032 - 6019129 - Aufkleber Reinigeranschluss
I034 - 8019010 - Drahtschelle 16 mm
I036 - 6019109 - Kennzeichnungsaufkleber CONVOClean
I037 - 6019128 - Kennzeichnungsaufkleber CONVOCare
K002 - 5018027K - Lüfterschutzgitter 120 mm mit Montagematerial
L004 - 7004008 - Sicherungsmittel Loctite Typ 243e
L006 - 7004020 - Silikonkleber E 43
L009 - 7014004 - Alu-Klebeband schmal für Isolierung P3/1 Rolle à 50 Meter
L010 - 7015200 - Abzieher für Lüfterrad P3 mit Zubehör
L011 - 7004018 - Schmiermittel OKS 1120



PLATON SERVICE

8 (800) 500-34-41

www.platonservice.com

FRA | liste de pieces de rechange du N°. Model FB6018D3000A00.

ESP | lista de piezas de recambio del N°. model FB6018D3000A00.

Pos. N°.art. dénomination	Pos. N°.art. denominación
A001 - 2117416 - Paroi latérale gauche 20.10 P3	A001 - 2117416 - Pared lateral izquierda 20.10 P3
A002 - 2117436 - Panneau arrière OES/OEB/OGS 20.10	A002 - 2117436 - Pared posterior OES/OEB/OGS 20.10
A003 - 2124772 - Partie avant 20.10 pour douchette à enrrouleur P3	A003 - 2124772 - Parte frontal 20.10 para ducha de mano enrollable P3
A004 - 2114636 - Angle arrière gauche 20.10/20.20 P3	A004 - 2114636 - Pieza angular posterior izquierda 20.10/20.20 P3
A005 - 2114703 - Plafond OES/OEB 20.10	A005 - 2114703 - Techo OES/OEB 20.10
A006 - 2124530 - Capot Condenseur P3	A006 - 2124530 - Cubierta Condensador P3
A007 - 2618779 - Kit lampe à incandescence E14 - 230V avec joint	A007 - 2618779 - Kit Bombilla E14 - 230 V con junta
A008 - 2618780 - Kit voyant d'enceinte de cuisson complet avec réflecteur	A008 - 2618780 - Kit Lámpara para cámara de cocción completa con reflector
A009 - 7011003 - Joint d'étanchéité emboîté porte 20.10 P3	A009 - 7011003 - Junta insertable de higiene Puerta 20.10 P3
A010 - 2218111 - Tôle d'aspiration OEB/OGB 20.10	A010 - 2218111 - Chapa de aspiración OEB/OGB 20.10
A012 - 3315244 - Poignée pour chariot d'enfournement 20.10 P3	A012 - 3315244 - Asa para carro 20.10 P3
A013 - 5013022K - Capteur de température à cœur P3	A013 - 6013022K - Sonda de temperatura corazón multipunto con racor P3
A015 - 2004035 - Support pour câble du capteur de température à cœur	A015 - 2004035 - Soporte para cable de sonda de temperatura corazón
A016 - 2628625 - Limiteur de surpression et dépression P3	A016 - 2628625 - Dispositivo de seguridad contra la sobrepresión y la despres
A017 - 2216090 - Ventilateur d'appoint P3 avec sujétions de montage	A017 - 2216090 - Ventilador auxiliar P3 con material de montaje
A018 - 5018040 - Ventilateur d'appoint P3	A018 - 5018040 - Ventilador auxiliar P3
A019 - 6014042 - Pied d'appareil pour appareils sur pieds P3, réglable en hau	A019 - 6014042 - Pata para aparatos tipo armario P3, ajustable en altura
A020 - 2115479 - Rail gauche 20.10 P3	A020 - 2115479 - Rail de entrada izquierdo 20.10 P3
A021 - 2115478 - Rail droit 20.10 P3	A021 - 2115478 - Rail de entrada derecho 20.10 P3
A022 - 6014050 - Roulette orientable pour chariot d'enfournement P3	A022 - 6014050 - Rodillo-guía para carro P3
A022 - 6014051 - Roulette pour chariot d'enfournement P3	A022 - 6014051 - Rueda fija para carro P3
A023 - 6014052 - Roulette orientable pour chariot d'enfournement avec fonctio	A023 - 6014052 - Rodillo-guía para carro con función de parada P3
A024 - 3015000 - Bac de collecte condensation chariot d'enfournement 20.10 P3	A024 - 3015000 - Bandeja recogedora para condensado Carro 20.10 P3
A025 - 2004234 - Tasseau de centrage du chariot d'enfournement P3	A025 - 2004234 - Cuña de entrada para carro P3
A029 - 7003066 - Joint-ruban 9x3 mm	A029 - 7003066 - Cinta aislante 9x3 mm
A030 - 5006067K - Presse-étoupe M50	A030 - 5006067K - Prensaestopas para cable M50
A031 - 6005068 - Joint 44x5 mm pour limiteur de dépression P3	A031 - 6005068 - Junta 44x5 mm para dispositivo de seguridad contra la despre
A032 - 6005427 - Diam. passe-tube 83 (DG 60)	A032 - 6005427 - Boquilla de membrana Diámetro 83 (DG 60)
B001 - 2520416 - Porte 20.10 compl. P3	B001 - 2520416 - Puerta 20.10 compl. P3
B003 - 2525040 - Poignée de porte P3 avec sujétions de montage	B003 - 2525040 - Manilla de puerta P3 con material de montaje
B004 - 6015249 - Loquet de fermeture porte intérieure appareils sur pieds P3	B004 - 6015249 - Clip de cierre Puerta interior Aparatos tipo armario P3
B005 - 2014005 - Amortisseur silicone porte P3	B005 - 2014005 - Muelle de silicona Puerta P3
B006 - 6015200 - Ecarteur porte P3	B006 - 6015200 - Distanciador Puerta P3
B009 - 2014007 - Plaque de charnière pour face supérieure porte P3	B009 - 2014007 - Placa de bisagra para lado superior de puerta P3
B010 - 2014003 - Plaque de charnière à encliqueter pour face inférieure porte	B010 - 2014003 - Placa de encaje de bisagra para lado inferior de puerta P3
B012 - 2614804 - Plaque glissière porte escamotable 20.10/20.20 compl. P3	B012 - 2614804 - Placa deslizante Puerta escamoteable 20.10/20.20 compl. P3
B013 - 2123274 - Habillage plaque glissière porte escamotable 20.10/20.20 P3	B013 - 2123274 - Revestimiento Placa deslizante Puerta escamoteable 20.10/20.
B014 - 2619152 - Cale d'encliquetage plaque glissière porte escamot.P3 +sujét	B014 - 2619152 - Bloque de muescas Placa deslizante Puerta escamoteable P3 co
B015 - 2523667 - Bras de charnière haut et bas P3 avec sujétions de montage	B015 - 2523667 - Brazo de bisagra arriba y abajo P3 con material de montaje
B016 - 2619141 - Galet de guidage porte escamotable P3 avec sujétions de mont	B016 - 2619141 - Rueda de guía Puerta escamoteable P3 con material de montaje
B017 - 2619156 - Cale de sécurité Porte escamotable P3 avec sujétions de mont	B017 - 2619156 - Bloque de seguridad Puerta escamoteable P3 con material de m
B018 - 2619153 - Butée de porte Porte escamotable P3 avec sujétions de montag	B018 - 2619153 - Tope de puerta Puerta escamoteable P3 con material de montaj
B019 - 2619154 - Baguette d'appui Porte escamotable P3 avec sujétions de mont	B019 - 2619154 - Listón de apoyo Puerta escamoteable P3 con material de monta
B020 - 2619140 - Rail de guidage Porte escamot.6.20/10.20/12.20/20.20P3 +sujé	B020 - 2619140 - Rail de guía Puerta escamoteable6.20/10.20/12.20/20.20P3 +ma
B021 - 2619155 - Barrette de guidage Porte escamotable P3 avec sujétions de m	B021 - 2619155 - Listón de guía Puerta escamoteable P3 con material de montaj
B022 - 2117280 - Tampon de butée Porte escamotable P3 avec sujétions de monta	B022 - 2117280 - Tope Puerta escamoteable P3 con material de montaje
B023 - 2614750 - Etrier de guidage Porte Appareils sur pieds P3	B023 - 2614750 - Estribo de guía Puerta Aparatos tipo armario P3
B024 - 2216070 - Gâche de porte P3 avec sujétions de montage	B024 - 2216070 - Elemento de bloqueo de puerta P3 con material de montaje
B025 - 2518798 - Contact porte OES mini	B025 - 2518798 - Interruptor de contacto de puerta OES mini
B028 - 6015198 - Contre-support Porte Appareils sur pieds P3	B028 - 6015198 - Contrasoporte Puerta Aparatos tipo armario P3
B029 - 6015201 - Boulon entretoise Porte P3	B029 - 6015201 - Perno distanciador Puerta P3
B030 - 2619147 - plaque glissière 20.10 P3 avec rail de guidage et sujétions	B030 - 2619147 - placa deslizante 20.10 P3 con rail de guía y material de mon
B033 - 6002056 - Chape pour poignée béquille	B033 - 6002056 - tapacubos para manilla de puerta
B034 - 2129244 - angle-support top Porte Appareils sur pieds P3	B034 - 2129244 - ángulo-soporte arriba Puerta Aparatos tipo armario P3
C001 - 5019418 - Commande 5010 Module de commande SM P3 + mini (+ relais de	C001 - 5019418 - Control 5010 Módulo de control SM P3 + mini (el rele la lamp
C001 - 5019420 - Commande 5010 Module de commande SM P3 + mini (+ relais de l	C001 - 5019420 - Control 5010 Módulo de control SM P3 + mini (el rele la lamp
C004 - 2618785 - Accessoires de montage pour commande P2 P3 OES mini	C004 - 2618785 - Accesorios de montaje para control P2 P3 OES mini
C005 - 5009304 - Câble de liaison Module de commande - Module de service P2 P	C005 - 5009304 - Cable de conexión Módulo de control - Módulo de servicio P2
C006 - 2619973 - Kit d'adaptation Module d'alimentation (P2, P3, OES mini)	C006 - 2619973 - Kit de retroadaptación Módulo de alimentación (P2, P3, OES m
C007 - 5019300 - Commande 5010 Module de service BM P3	C007 - 5019300 - Control 5010 Módulo de servicio BM P3
C008 - 5019304 - Commande 5010 Module Press&Go PG P3	C008 - 5019304 - Control 5010 Módulo Press&Go PG P3
C009 - 2117300 - Face avant OEB/OGB CONVOTHERM	C009 - 2117300 - Panel frontal OEB/OGB CONVOTHERM
C010 - 5009320 - Touche de réglage à bascule Module de service complet P2 P3	C010 - 5009320 - Botón basculante Módulo de servicio completo P2 P3 OES mini
D001 - 2325077 - Générateurvap.OEB10.20/12.20/20.10vers.nav.ss élém.chauff.pl	D001 - 2325077 - Generadorvap.OEB10.20/12.20/20.10vers.barco,sin calent.inmer
D002 - 6015023 - Joint plat pour élément chauffant plongeur P3	D002 - 6015023 - Junta plana para calentador de inmersión P3
D003 - 2619179 - Élément chauffant plongeur9,9kW230Vétoile, longueur420mmP3,+	D003 - 2619179 - Calentador de inmersión 9,9kW230Vestrella,42 mm de largoP3,
D004 - 2619179 - Élément chauffant plongeur9,9kW230Vétoile, longueur420mmP3,+	D004 - 2619179 - Calentador de inmersión 9,9kW230Vestrella,42 mm de largoP3,
D006 - 6015100K - Cornière d'écoulement pour générateur de vapeurP3 avec acces	D006 - 6015100K - Codo vertedor para generador de vapor P3 con material de mon
D007 - 7012018 - Tuyau d'écoulement pour générateur de vapeur P3	D007 - 7012018 - Manguera vertedor para generador de vapor P3
D008 - 6016500 - Sécurité anti-retour d'eau par siphonage, pour générateur de	D008 - 6016500 - Protección contra reaspiración para generador de vapor P3
D009 - 7012086 - Tuyau 1/2" pour remplissage du générateur de vapeur P3	D009 - 7012086 - Manguera 1/2" para llenado del generador de vapor P3
D010 - 5019000K - Capteur double niveau avec accessoires de montage P3	D010 - 5019000K - Sonda de nivel doble con material de montaje P3
D011 - 6015040 - Joint pour capteur double niveau P3	D011 - 6015040 - Junta para sonda de nivel doble P3

D012 - 6006092 - Ecrou hexagonal R1 1/4" pour raccord du générateur de vapeur	D012 - 6006092 - Tuerca hexagonal R1 1/4" para racor de generador de vapor
D013 - 5002103 - Capteur thermocouple LTS pour générateur de vapeur P3	D013 - 5002103 - Sonda con termoelemento STB para generador de vapor P3
D024 - 6005025 - Joint plat 42,5x54x2 (1 1/4") pour générateur de vapeur P3	D024 - 6005025 - Junta plana 42,5x54x2 (1 1/4") para generador de vapor P3
D025 - 8009057 - Collier de câble 36 mm	D025 - 8009057 - Abrazadera de alambre 36 mm
E001 - 2617283 - Moteur380/415V6.10/6.20/10.10/20.10P3 avec puissance de vent	E001 - 2617283 - Motor380/415 V 6.10/6.20/10.10/20.10 P3 con potencia de vent
E002 - 2617294 - Kit fixation moteur et fixation ventilateur P3	E002 - 2617294 - Kit Fijación del motor y fijación del rodete del ventilador
E003 - 2617295 - Kit garniture d'arbre moteur P3	E003 - 2617295 - Kit Junta del árbol del motor P3
E004 - 2625109 - Jeu de boulons moteur P3	E004 - 2625109 - Kit Perno del motor P3
E005 - 2619958 - Diam. ventilateur 350 mm P3 avec accessoires de montage	E005 - 2619958 - Rodete del ventilador diámetro 350 mm P3 con material de mon
E006 - 2617293 - Kit fixation ventilateur P3	E006 - 2617293 - Kit Fijación del rodete del ventilador P3
E007 - 2619190 - Corps de chauffe tubul.18,9kW230Vfil toronné,diam.480mmP3,+a	E007 - 2619190 - Radiadortubular18,kW 230Vmultihilo,diám.480mmP3, con materia
E008 - 2623226 - Joint corps chauffe tubul. + access. OES/B X.10/ OES mini (d	E008 - 2623226 - Junta rad. tub. + mat. Montaje OES/OEB X.10/ OES mini (desde
E009 - 2623219 - Jeu de lignes de raccordement pour corps de chauffe P3 (fil	E009 - 2623219 - Kit Cables de conexión para radiador tubular P3 (multihilo)
E011 - 5001041 - Limiteur de température de sécurité de l'enceinte de cuisson	E011 - 5001041 - Limitador de temperatura de seguridad de la cámara de cocció
E012 - 5002100K - Thermocouple sonde 3050 mm P2 P3	E012 - 5002100K -
G001 - 5001059 - Electrovanne simple droite 220/240V	G001 - 5001059 - Válvula electromagnética sencilla recta 220/240 V
G001 - 5011000 - Electrovanne triple droite 220/240V	G001 - 5011000 - Válvula electromagnética triple recta 220/240 V
G002 - 7002033 - Tuyau d'eau chaude 3/8"	G002 - 7002033 - Manguera para agua caliente 3/8"
G003 - 5011003 - Raccord en T alimentation eau 2x3/4" 1x1/2" P3	G003 - 5011003 - Pieza de unión en T Conexión de agua 2x3/4" 1x1/2" P3
G004 - 2013002 - Buse de déshumidification P3	G004 - 2013002 - Boquilla deshumidificadora P3
G005 - 2216796 - Couvercle pour bacs de déshumidification P3	G005 - 2216796 - Cubierta de la bandeja de deshumidificación P3
G006 - 6015215 - Raccord coudé pour tuyau 3/8" avec joint	G006 - 6015215 - Conexión de manguera acodada 3/8" con junta
G007 - 7012308 - Ligne de raccordement pour douchette à enrouleur 12.20/20.10	G007 - 7012308 - Tubería de conexión para ducha de mano enrollable 12.20/20.1
G010 - 2625199 - Tuyau pour douchette pour douchette à enrouleur P3	G010 - 2625199 - Manguera de ducha de mano para ducha de mano enrollable P3
G011 - 6011005 - Douchette pour douchette à enrouleur P3	G011 - 6011005 - Ducha de mano para ducha de mano enrollable P3
G012 - 2625197 - Support Douchette pour douchette à enrouleur 12.20/20.10/20.	G012 - 2625197 - Soporte de ducha de mano p. ducha de mano enrollable 12.20/2
G015 - 6006086 - Collier de tube 12-22 mm	G015 - 6006086 - Brida de manguera 12-22 mm
G016 - 6006087 - Collier de tube 25-40 mm	G016 - 6006087 - Brida de manguera 25-40 mm
G017 - 6006089 - Collier de tube 40-60 mm	G017 - 6006089 - Brida de manguera 40-60 mm
G029 - 5011013 - Electrovanne 220/240V 3/8"-3/8" pour douchette à enrouleur P	G029 - 5011013 - Válvula electromagnética 220/240V 3/8"-3/8" p. ducha de mano
G030 - 2625200 - Douchette à enrouleur 12.20/20.10/20.20 P3 avec accessoires	G030 - 2625200 - Ducha de mano enrollable 12.20/20.10/20.20 P3 con accesorios
G032 - 6013062 - Capuchon de joint pour douchette à enrouleur 12.20/20.10/20.	G032 - 6013062 - Guarnición para ducha de mano enrollable 12.20/20.10/20.20 P
G033 - 2625194 - Tambour de tuyau p. douchette à enrouleur P3 avec accessoire	G033 - 2625194 - Tambor de manguera p. ducha de mano enroll. P3 con accesorio
G034 - 2625198 - Raccord tournant p. douchette à enrouleur P3 avec accessoire	G034 - 2625198 - Junta giratoria p. ducha de mano enrollable P3 con accesorio
G035 - 2625203 - Tenseur de ressort pour douchette à enrouleur P3	G035 - 2625203 - Tensor de muelle para ducha de mano enrollable P3
G036 - 2625195 - Microrupteur pour douchette à enrouleur P3	G036 - 2625195 - Microinterruptor para ducha de mano enrollable P3
G037 - 2625204 - Pousoir pour douchette à enrouleur P3	G037 - 2625204 - Empujador para ducha de mano enrollable P3
G038 - 6011041 - Poulie de guidage pour douchette à enrouleur P3	G038 - 6011041 - Rodillo de guía para ducha de mano enrollable P3
G039 - 2625202 - Came pour douchette à enrouleur P3	G039 - 2625202 - Disco de leva para ducha de mano enrollable P3
G040 - 2625205 - Tuyau d'écoulement pour douchette à enrouleur P3	G040 - 2625205 - Manguera vertedor para ducha de mano enrollable P3
G042 - 6015054 - Joint pour manchon d'évacuation d'air OEB 6.10/10.10	G042 - 6015054 - Sello para tubo de desaireación OEB 6.10/10.10
G058 - 7012050 - Tuyau d'eau 6x3mm train	G058 - 7012050 - Manguera de agua 6x3mm tren
H001 - 2012110K - Condenseur appareils sur pieds P3 avec accessoires de montag	H001 - 2012110K - Condensador Aparatos tipo armario P3 con material de montaje
H003 - 2425112 - Matériel de fixation pour condenseur P3	H003 - 2425112 - Material de fijación para condensador P3
H006 - 2016007K - Tube de mesurage en dérivation P3 avec accessoires de montag	H006 - 2016007K - Tubo de medición bypass P3 con material de montaje
H007 - 2016005K - Ligne de dérivation 20.10 P3 avec accessoires de montage	H007 - 2016005K - Tubería bypass 20.10 P3 con material de montaje
H008 - 2217281 - Capot pour dérivation P3 avec accessoires de montage	H008 - 2217281 - Cubierta bypass P3 con material de montaje
H009 - 2012103 - Buse d'extinction condenseur P3	H009 - 2012103 - Boquilla de enfriamiento Condensador P3
H010 - 7012005 - Tuyau d'extraction d'air OEB/OGB 20.20 en bas P3	H010 - 7012005 - Manguera de desaireación OEB/OGB 20.20 abajo P3
H010 - 7012008 - Tuyau d'extraction d'air OEB 20.10 en bas P3	H010 - 7012008 - Manguera de desaireación OEB 20.10 abajo P3
H011 - 2124581K - Manchon d'évac.d'air20.10/20.20/OES/OGS6.10/6.20/10.10/10.20	H011 - 2124581K - Tubo de desaireación20.10/20.20/OES/OGS6.10/6.20/10.10/10.20
H012 - 2114301K - Tuyau d'évacuation d'air milieuOEB/OGB 20.10/20.20 +accessoi	H012 - 2114301K - Tubo de desaireación centro OEB/OGB 20.10/20.20 con material
H015 - 4007087 - Collier de câble résistant à la chaleur, 140x3,6mm	H015 - 4007087 - Sujetacables resistente al calor, 140x3,6 mm
H020 - 8005041 - Rondelle 6,4 A2 DIN 9021	H020 - 8005041 - Arandela 6,4 A2 DIN 9021
I001 - 2118672 - Couvre-sol pour appareils sans système CONVOClean CNS P3	I001 - 2118672 - Cubierta de suelo para aparatos sin sistema CONVOClean CNS P
I001 - 2629362 - Unité pompe à nettoyant 230V/V1 appareils sur pieds P3	I001 - 2629362 - Unidad de bomba del sistema de limpieza 230V/V1 Aparatos tip
I002 - 5018035 - Pompe à nettoyant système CONVOClean P3 / OES mini	I002 - 5018035 - Bomba del sistema de limpieza Sistema CONVOClean P3 / OES mi
I003 - 2619149 - Pressostat système CONVOClean 12.20/20.10/20.20 P3	I003 - 2619149 - Presostato Sistema CONVOClean 12.20/20.10/20.20 P3
I004 - 6014000 - Raccord pour tuyau système CONVOClean triple P3	I004 - 6014000 - Conexión de manguera Sistema CONVOClean triple P3
I005 - 6014001 - Raccord pour tuyau Nettoyant système CONVOClean double P3	I005 - 6014001 - Conexión de manguera Sistema CONVOClean Sistema de limpieza
I006 - 6005414 - Manchon de raccordement de tube, coudé 6 mm	I006 - 6005414 - Tubo de conexión de manguera acodado 6 mm
I007 - 2619150 - Traversée de cloison système CONVOClean P3 / OES mini, 2 uni	I007 - 2619150 - Racor pasamuros Sistema CONVOClean P3 / OES mini, 2 unidades
I008 - 2617594 - Tuyau d'aspiration ConvoClean avec lance d'aspiration P3	I008 - 2617594 - Manguera de aspiración ConvoClean con lanza de aspiración P3
I009 - 2617598 - Tuyau d'aspiration ConvoClean avec lance d'aspiration P3	I009 - 2617598 - Manguera de aspiración ConvoCare con lanza de aspiración P3
I010 - 3007061 - Crépine à impuretés pour CONVOCare P3 / OES mini	I010 - 3007061 - Tamiz para CONVOCare P3 / OES mini
I011 - 7012302 - Tuyau EPDM 6x2 mm	I011 - 7012302 - Manguera EPDM 6x2 mm
I012 - 2611010 - Bec d'arroseur système CONVOClean P3 / OES mini	I012 - 2611010 - Boquilla rociadora Sistema CONVOClean P3 / OES mini
I014 - 2623282 - Kit buses de nettoyage système CONVOClean P3 / OES mini	I014 - 2623282 - Kit Boquillas del sistema de limpieza Sistema CONVOClean P3
I015 - 6005413 - Buse à eau système CONVOClean P3	I015 - 6005413 - Boquilla de agua Sistema CONVOClean P3
I016 - 2625117 - Raccord pour tuyaux au plafond (joint et écrou)	I016 - 2625117 - Racor para tuberías en techo (junta y tuerca)
I017 - 2016122 - Tuyau de nettoyage système CONVOClean 20.10 P3	I017 - 2016122 - Tubería Sistema de limpieza Sistema CONVOClean 20.10 P3
I018 - 2016020 - Tuyau d'eau système CONVOClean 6.10/10.10/20.10 P3	I018 - 2016020 - Tubería Agua Sistema CONVOClean 6.10/10.10/20.10 P3
I028 - 6006122 - Collier pour tuyau 7-11 mm	I028 - 6006122 - Brida de manguera 7-11 mm
I029 - 8009058 - Collier de câble 10 mm	I029 - 8009058 - Abrazadera de alambre 10 mm

I032 - 6019129 - Autocollant raccordement pour nettoyant
I034 - 8019010 - Collier de câble 16 mm
I036 - 6019109 - Autocollant d'identification CONVOClean
I037 - 6019128 - Autocollant d'identification CONVOCare
K002 - 5018027K - Grille de protection de ventilateur 120 mm avec matériel de
L004 - 7004008 - Produit de protection Loctite Type 243e
L006 - 7004020 - Colle silicone E 43
L009 - 7014004 - Ruban adhésif alu pour isolation P3
L010 - 7015200 - Arrache-moyeux pour roue de ventilateur P3 avec accessoires
L011 - 7004018 - Lubrifiant OKS 1120

I032 - 6019129 - Adhesivo Conexión del sistema de limpieza
I034 - 8019010 - Abrazadera de alambre 16 mm
I036 - 6019109 - Etiqueta adhesiva de identificación CONVOClean
I037 - 6019128 - Etiqueta adhesiva de identificación CONVOCare
K002 - 5018027K - Rejilla protectora del ventilador 120 mm con material de mon
L004 - 7004008 - Medio bloqueador Loctite Tipo 243e
L006 - 7004020 - Pegamento de silicona E 43
L009 - 7014004 - Cinta adhesiva de aluminio para aislamiento P3
L010 - 7015200 - Extractor para rodete del ventilador P3 con accesorios
L011 - 7004018 - Lubricante OKS 1120



PLATON SERVICE

8 (800) 500-34-41

www.platonservice.com